

Mähantrieb

AB-051-230

Bedienungsanleitung und Ersatzteilliste

**HONDA
F 610 / F 660**

**mit 66er Vorderteil
Rückwärtsanbau**

passend für Radgröße \varnothing 475 mm

Inhalt

Seite

Sicherheitstechnische Hinweise und Unfallverhütungsvorschriften.....	4-5
Anbauanleitung	
- Montage des Mähbalkens und des Messerkopfes mit dem Abweiser.....	6
- Ankuppeln des kompletten Mähwerkes an den Einachser.....	6
- Auflegen des Keilriemens und Einstellen der Niederhalter.....	7
Inbetriebnahme.....	7
Pflege und Wartung.....	7
Ersatzteilliste.....	8-12

Sicherheitstechnische Hinweise

In dieser Bedienungsanleitung haben wir alle Stellen, die Ihre Sicherheit betreffen, mit diesem Zeichen  versehen.

Geben Sie alle Sicherheitsanweisungen auch an andere Benutzer weiter.

Bestimmungsgemäße Verwendung

Das Gerät ist ausschließlich für den üblichen Einsatz in der land- und Forstwirtschaft, Grünflächen- und Anlagenpflege sowie im Winterdienst gebaut.

Jeder darüber hinausgehende Gebrauch gilt als nicht bestimmungsgemäß. Für hieraus resultierende Schäden haftet der Hersteller nicht; das Risiko hierfür trägt allein der Benutzer.

Zur bestimmungsgemäßen Verwendung gehört auch die Einhaltung der vom Hersteller vorgeschriebenen Betriebs-, Wartungs- und Instandhaltungsbedingungen.

Das Gerät darf nur von Personen genutzt, gewartet und instandgesetzt werden, die hiermit vertraut und über die Gefahren unterrichtet sind.

Die einschlägigen Unfallverhütungsvorschriften sowie die sonstigen allgemein anerkannten sicherheitstechnischen und arbeitsmedizinischen Regeln sind einzuhalten.

Eigenmächtige Veränderungen an der Maschine führen zum Haftausschluß des Herstellers für daraus resultierende Schäden.

Allgemeine Sicherheits- und Unfallverhütungsvorschriften

Beachten Sie neben den Hinweisen in dieser Bedienungsanleitung die allgemein gültigen Sicherheits- und Unfallverhütungsvorschriften!

Jugendliche unter 16 Jahren dürfen das Gerät nicht bedienen!

Bei Benutzung öffentlicher Verkehrswege, die jeweiligen Bestimmungen beachten!

Vor Arbeitsbeginn sich mit allen Einrichtungen und Betätigungselementen sowie mit deren Funktion vertraut machen. Sich vergewissern, daß alle Schutzeinrichtungen ordnungsgemäß angebaut sind. Während des Arbeitseinsatzes ist es dazu zu spät!

Der Benutzer ist gegenüber Dritten im Arbeitsbereich verantwortlich! Der Aufenthalt im Gefahrenbereich der Maschine ist verboten!

Vor dem Anfahren Nahbereich kontrollieren (Kinder!).

Auf ausreichende Sicht achten!

Motor nicht in geschlossenen Räumen laufen lassen!

Die Bekleidung des Benutzers soll eng anliegen. Locker getragene Kleidung vermeiden, festes Schuhwerk tragen!

Beim Umgang mit Kraftstoff ist Vorsicht geboten, erhöhte Brandgefahr.

Niemals in der Nähe offener Flammen, heißer Motorteile und von Funkenflug Kraftstoff nachfüllen.

Beim Auftanken nicht rauchen!

Vor dem Auftanken Motor abstellen und Zündschlüssel (falls vorhanden) abziehen.

Kraftstoff nicht in geschlossenen Räumen nachfüllen und nicht verschütten (geeignete Einfüllhilfen benutzen), ggf. verschütteten Kraftstoff sofort aufnehmen!

Zur Vermeidung von Brandgefahr Maschine sauber halten!

Fahrbetrieb

Beim Starten des Motors müssen alle Antriebe ausgeschaltet sein! Bremswirkung vor Antritt einer Fahrt prüfen!

Die Fahrgeschwindigkeit muß immer den Umgebungsverhältnissen angepaßt werden.

Bei Berg- oder Talfahrt und Querfahrten zum Hang plötzliches Kurvenfahren vermeiden. Im Gefälle niemals auskuppeln und schalten!

Anhänger und Geräte vorschriftsmäßig ankuppeln.

Fahrverhalten, Lenk- und Bremsfähigkeit sowie Kippverhalten werden durch Anbaugeräte, Anhänger und Ballastgewichte beeinflußt. Daher auf ausreichende Lenk- und Bremsfähigkeit achten! Zulässige Achslasten, Anhängelasten, Gesamtgewichte sowie Transportabmessungen einhalten!

Während der Fahrt den Bedienungsplatz am Führungsholm niemals verlassen! Bedienungsholme nie während der Fahrt verstellen - Unfallgefahr! Vor Bergfahrt rechtzeitig zurückschalten (falls möglich)!

Bei Funktionsstörungen das Gerät sofort anhalten und Störungen umgehend beseitigen lassen!

Personenbeförderung, Beifahrer, Bedienungspersonal

Die Mitnahme von Personen ist nicht zulässig!

Verlassen der Maschine

Beim Abstellen der Maschine Benzinhahn schließen (falls vorhanden)!

Gerät beim Verlassen gegen Wegrollen und unbefugtes Benutzen sichern (Unterlegkeil). Motor abstellen und soweit vorhanden, den Zündschlüssel abziehen! Das Gerät niemals unbeaufsichtigt lassen, solange der Motor noch in Betrieb ist!

Keilriemenantrieb

Auflegen und Abnehmen der Keilriemen nur bei stehendem und gegen Anlaufen gesichertem Motor!

Nach Abschalten des Antriebes kann das Gerät, bedingt durch seine Schwungmasse, nachlaufen. Während dieser Zeit nicht zu nahe an das Gerät herantreten. Erst wenn es ganz still steht, darf daran gearbeitet werden!

Schutzvorrichtungen des Keilriemenantriebes müssen vorschriftsmäßig angebracht sein! Niemals Keilriemenantrieb ohne Schutzeinrichtungen in Betrieb nehmen!

Anbaugeräte nur bei stehendem und ausgeschaltetem Keilriemenantrieb anbauen!

Vor Einschalten des Keilriemenantriebes darauf achten, daß sich niemand im Gefahrenbereich des Gerätes befindet! Riemenantrieb immer abschalten (falls möglich), wenn er nicht benötigt wird!

Nur die vom Hersteller vorgeschriebenen Keilriemen verwenden!

Schraubenverbindungen, Reifen

Bei Arbeiten an den Rädern ist darauf zu achten, daß das Gerät sicher abgestellt ist und gegen Wegrollen gesichert wurde!

Reparaturarbeiten an den Reifen dürfen nur von Fachkräften und mit dafür geeignetem Montagewerkzeug durchgeführt werden!

Bei zu hohem Luftdruck der Reifen besteht Explosionsgefahr! Luftdruck regelmäßig kontrollieren!

Alle Befestigungselemente sowie der Spurverstellelemente sind nach Vorschrift des Herstellers zu prüfen und nachzuziehen! Dieses Nachziehen und Prüfen ist auch nach jeder Spurverstellung und nach jedem Radwechsel vorzunehmen!

Wartung

Unter hohem Druck austretende Flüssigkeiten (z.B. Diesel-Kraftstoff) können die Haut durchdringen und schwere Verletzungen verursachen! Daher sofort einen Arzt aufsuchen - Infektionsgefahr!

Öle, Kraftstoffe und Filter getrennt und ordnungsgemäß entsorgen! Bei Arbeiten an der elektrischen Anlage stets Masseband von der Batterie abnehmen!

Instandsetzungs-, Wartungs- und Reinigungsarbeiten sowie die Beseitigung von Funktionsstörungen grundsätzlich nur bei ausgeschaltetem Antrieb und stillstehendem Motor vornehmen. Zündschlüssel bzw. Zündkerzenstecker abziehen!

Muttern und Schrauben regelmäßig auf festen Sitz prüfen und ggf. nachziehen! Bei Wartungsarbeiten am angehobenen Gerät stets Sicherung durch geeignete Abstützelemente vornehmen!

Beim Auswechseln von Arbeitswerkzeugen mit Schneiden geeignetes Werkzeug und kräftige Schutzhandschuhe benutzen. Schraubbewegungen nie in Richtung Schneidkanten ausführen!

Beim Schleifen von Messern unbedingt Schutzbrille und Schutzhandschuhe tragen!

Bei Ausführung von elektrischen Schweißarbeiten an der Zugmaschine und am angebauten Gerät, Kabel am Generator und an der Batterie abklemmen!

Nur Originalersatzteile des Herstellers verwenden!

Zusatzgewichte

Gewichte immer vorschriftsmäßig an den dafür vorgesehenen Befestigungspunkten anbringen!

Bei der Auswahl der Front-, Heck- und Radgewichte darauf achten, daß die zulässigen Achslasten sowie das zulässige Gesamtgewicht einschließlich angebautem Gerät nicht überschritten wird! Bei Ballastierung erforderlichen Reifendruck beachten!

Verschiedenes

Reparaturarbeiten wie Schweißen, Schleifen, Bohren usw. dürfen nicht an tragenden und anderen sicherheitstechnischen Teilen wie Rahmen, Achsen, Anhängerkupplungen, -böcke usw. durchgeführt werden!

Grundregel

Vor jeder Inbetriebnahme die Maschine auf Betriebssicherheit überprüfen!

Sicherheits- und Unfallverhütungsvorschriften für Balkenmäher und Mähantriebe

Unterliegen Schutzeinrichtungen und Arbeitswerkzeuge einem Verschleiß, so sind sie regelmäßig zu kontrollieren und ggf. auszutauschen!

Anhänger und Geräte gegen Wegrollen und Umkippen sichern! Bei Transportfahrt das Gerät sichern!

Die am Balkenmäher angebrachten Warn- und Hinweisschilder geben wichtige Hinweise für den gefahrlosen Betrieb. Die Beachtung dient Ihrer Sicherheit!

Gerät nur in Betrieb nehmen, wenn alle Schutzvorrichtungen angebracht und in Schutzstellung sind! Das Abnehmen der Messerschutzleiste ist nur während des Mäheinsatzes erlaubt!

Vor dem Mähen sind Fremdkörper von der zu bearbeitenden Fläche zu entfernen. Während des Mähens auf Fremdkörper achten!

Nicht im Dreh- und Schwenkbereich des Gerätes aufhalten!

Bei evtl. auftretenden Verstopfungen ist der Mäher auszuschalten, zu sichern und mit einem geeigneten Hilfsmittel (Holzstiel) zu säubern!

Bei Kurvenfahrt die Ausladung und/oder die Schwungmasse des Gerätes berücksichtigen!

Beim Fahren außerhalb der Mähfläche sind Mäh- und Fahrantrieb abzuschalten und der Mähbalken für den Transport anzuheben (reduziert außerdem den Messerverschleiß). Schutzleiste unbedingt wieder auf den Mähbalken stecken! Transportieren Sie den nicht montierten Mähbalken niemals ohne Schutzleiste!

Bei auftretenden Störungen z.B. beim Auffahren auf ein Hindernis ist der Mähantrieb auszuschalten, der Motor abzustellen (Zündkerzenstecker abziehen) und die Maschine, insbesondere die Schneidwerkzeuge, auf Beschädigungen hin zu untersuchen!

Bei stumpfen Messern, diese vom Fachmann nachschleifen lassen. Regelmäßiges Überprüfen ist notwendig!

Bei Arbeiten am Schneidwerkzeug sind Sicherheitsvorkehrungen zu treffen, um Verletzungen zu vermeiden (z.B. Handschuhe). Werkzeuge durch Schutzleiste sichern! Schutzvorrichtungen und Arbeitswerkzeuge sind regelmäßig zu kontrollieren und ggf. instandzusetzen oder auszutauschen!

Einstellungs-, Wartungs- und Reinigungsarbeiten grundsätzlich nur bei abgeschaltetem Antrieb und stillstehendem, vor Anlaufen gesichertem Motor vornehmen. Zündkerzenstecker abziehen!

Mähwerke beim Arbeiten am Hang nicht ausheben - Kippgefahr! Beim Mähen am Hang möglichst quer zum Hang fahren. Regen bzw. feuchter Boden erhöht die Rutschgefahr!

Besteht im hängigen Gelände die Gefahr des Abrutschens, so ist der Einachstraktor von einer Begleitperson mit einer Stange oder einem Seil zu halten. Die Begleitperson muß sich oberhalb des Fahrzeugs in ausreichendem Abstand von den Arbeitswerkzeugen befinden!

Nur bei guten Licht- und Sichtverhältnissen arbeiten!

Motor

Motor nicht in geschlossenen Räumen laufen lassen!

Bei Abstellen des Motors grundsätzlich die Zündung ausschalten!

Nach Wartungsarbeiten Schutzvorrichtungen wieder anbringen!

Anbauanleitung

Montage des Mähbalkens und des Messerkopfes mit dem Abweiser (Abb. 1)

Den Knopf (1) der Tragzapfenrastung hochziehen und Tragzapfen (2) aus dem Führungsrohr (3) ziehen.

Den Tragzapfen (2) von oben auf den Mähbalken (5) schrauben (die Schrauben und Muttern sind am Mähbalken vormontiert).

Den Abweiser (6) und den Messerkopf (7) nun komplett mit 2 Sechskantschrauben M 8 x 25 (mikroverkapselt) (8), Scheiben A 8,4 (9) und Federlingen A 8 (10) auf den Mähbalken (5) schrauben.

Achten Sie immer auf festen Sitz der Schraubverbindungen!

Den Tragzapfen (2) und den Messerkopf (7) in die Aufnahmen am Mähantrieb (11) schieben, bis der Tragzapfen (2) hörbar einrastet. Er darf jetzt nicht mehr nach vorne herausziehbar sein.

Unbedingt beachten:

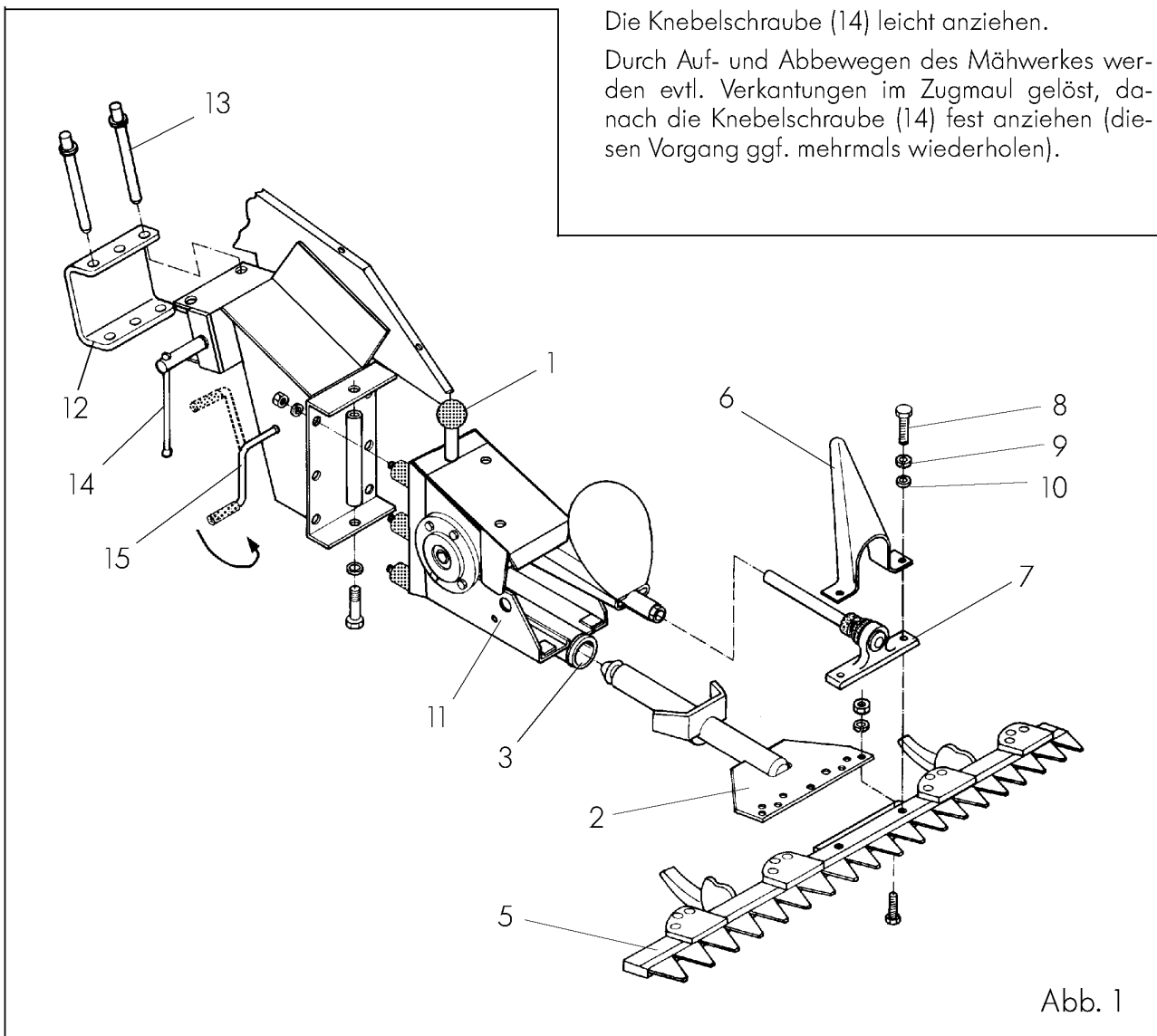
Den Tragzapfen- und Messerkopfschaft alle 4 Betriebsstunden neu einfetten!

Ankuppeln des kompletten Mähwerkes an den Einachser (Abb. 1)

Mähwerk in das Zugmaul (12) des Einachsers hängen und mit den beiden Ansteckbolzen (13) - ein Ansteckbolzen ist am Einachser vorhanden - befestigen.

Die Knebelschraube (14) leicht anziehen.

Durch Auf- und Abbewegen des Mähwerkes werden evtl. Verkantungen im Zugmaul gelöst, danach die Knebelschraube (14) fest anziehen (diesen Vorgang ggf. mehrmals wiederholen).



Auflegen des Keilriemens und Einstellen der Niederhalter (Abb. 2)

Die Keilriemenscheibe (1) (befindet sich in einer Beipacktüte) mit Sechskantschraube M 8 x 16 und Federring A 8 auf die Zapfwelle des Antriebsgerätes schrauben.

Den Keilriemen auflegen und spannen (Hebel Abb. 1, Pos. 15 in Pfeilrichtung schalten).

Die Niederhalter lt. Abb. 2 einstellen.

Sie bewirken das einwandfreie Ausschalten des Mähantriebes.

Den Keilriemenschutz mit 4 Scheiben A 8,4, Federringen A 8 und Sechskantschrauben M 8 x 16 befestigen.

Den Keilriemen wieder entspannen.

Inbetriebnahme

Den Keilriemen am Mähwerk spannen (Hebel Abb. 1, Pos. 15 in Pfeilrichtung schalten). Den Motor starten (siehe Betriebsanleitung für den Einachsler) und den Mähantrieb einschalten.

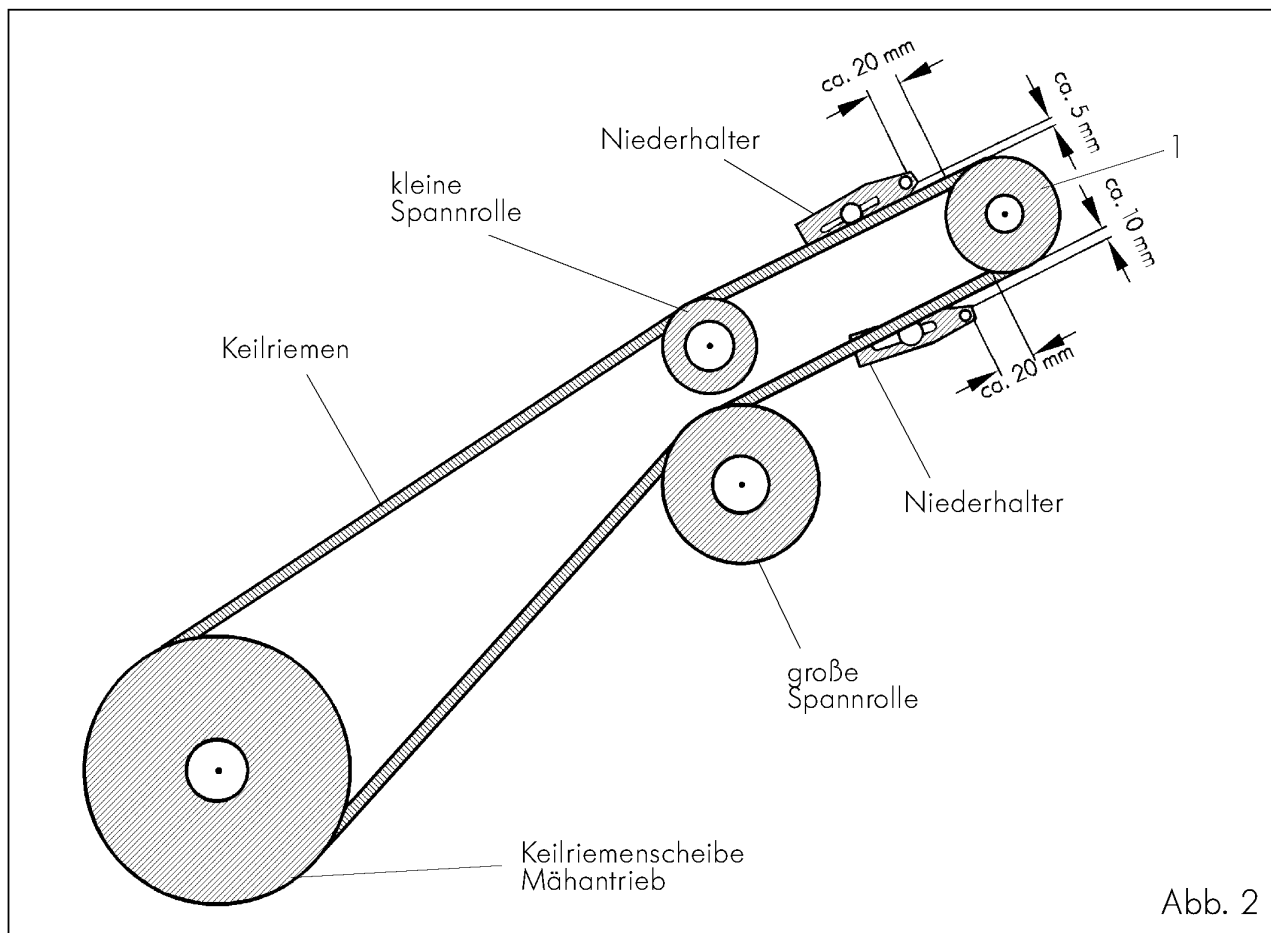
Um ein optimales Mähergebnis zu erreichen, empfehlen wir den 2. Gang zu wählen.

Nach kurzer Mähzeit sollten Sie noch einmal alle Schraubverbindungen auf festen Sitz überprüfen und ggf. nachziehen!

Pflege und Wartung

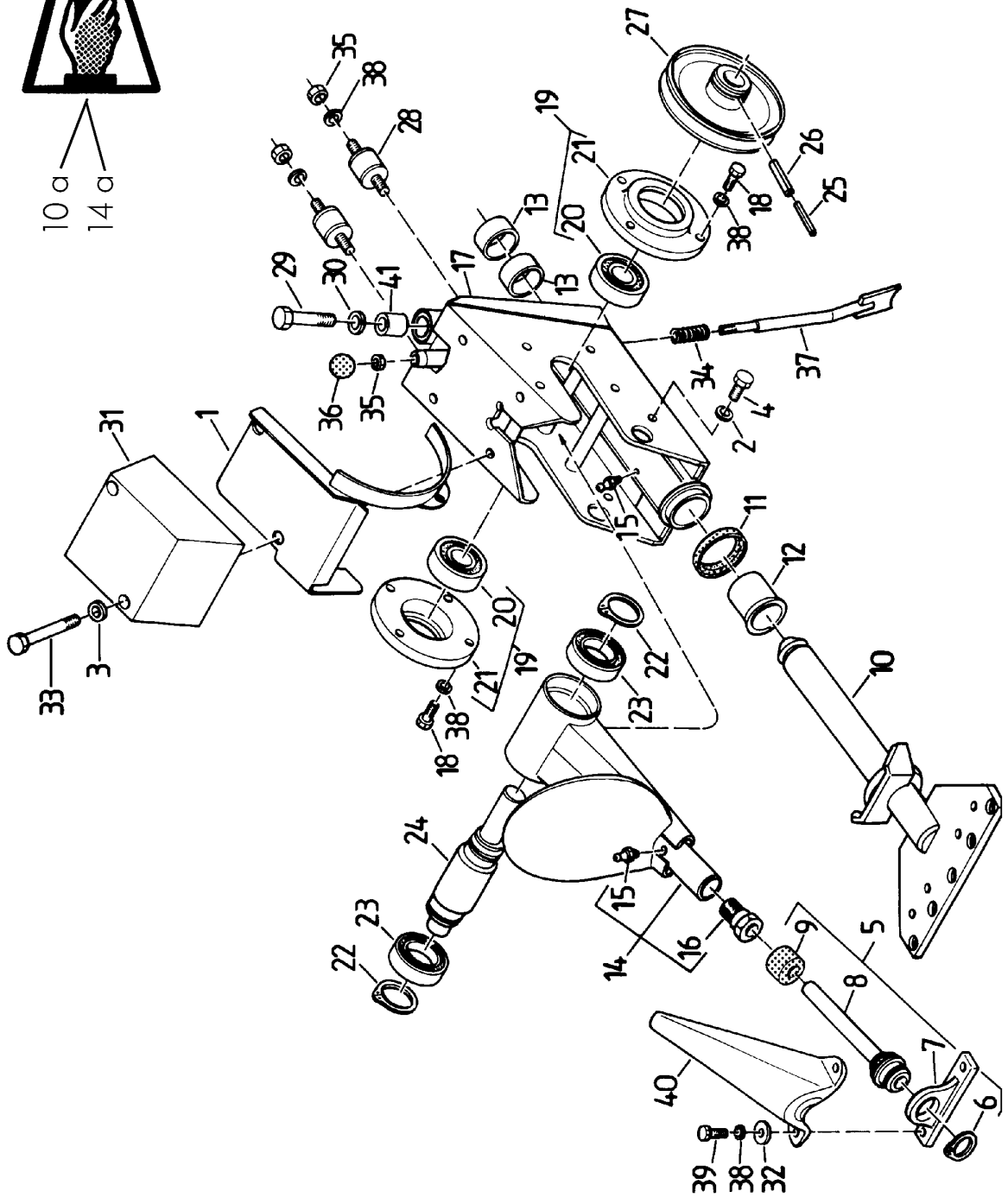
Alle 4 Betriebsstunden den Tragzapfen- und Messerkopfschaft neu einfetten!

Der Mähantrieb und der Mähbalken sind nach jedem Gebrauch gründlich zu säubern. Bei längerem Nichtgebrauch vor Korrosion schützen (z.B. einölen).





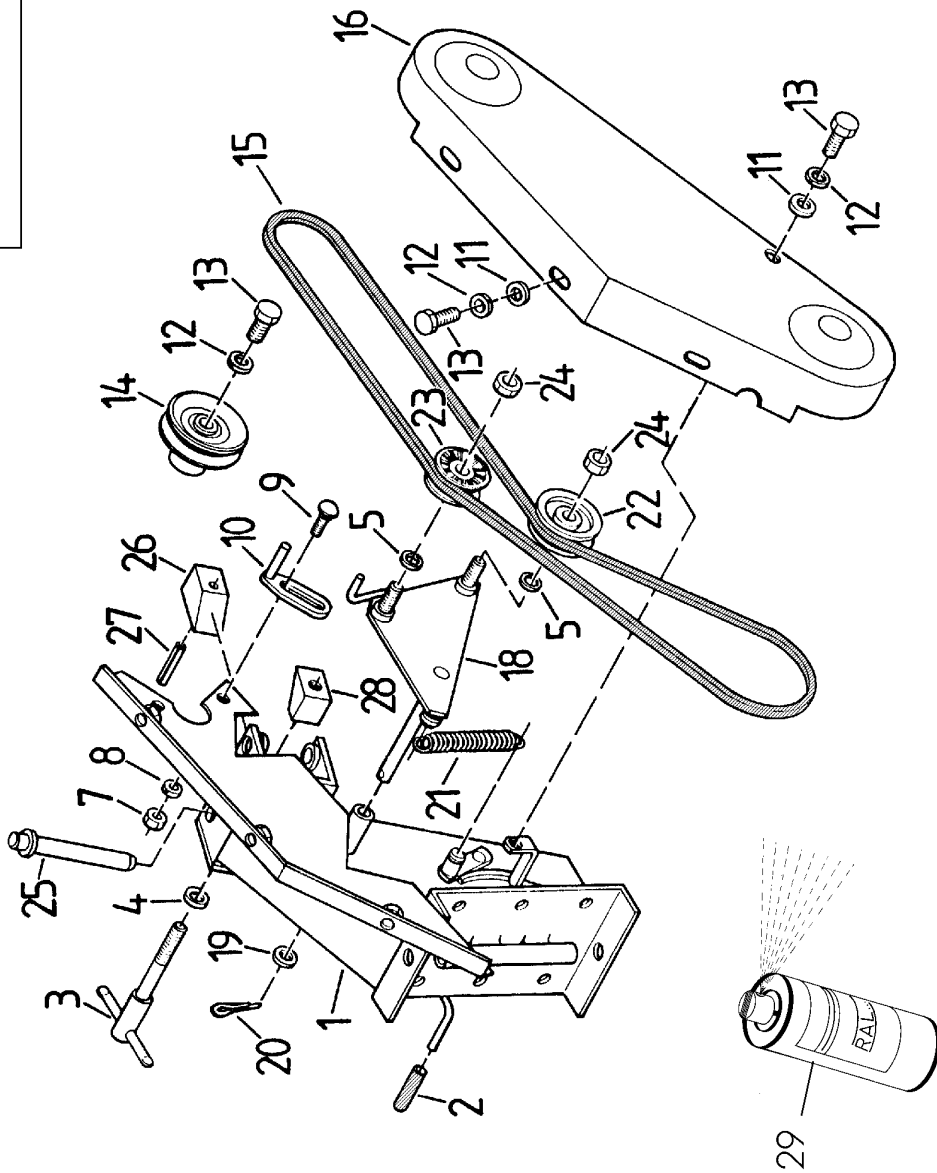
10 a
14 a



Pos.-Nr. Rep. Pos. Pos. Bilde-Nr.	Bestellnummer Réfrence Article number Nr. codice Bestillings-Nr.	Anzahl Qté. Quant. Q.tà Antall	Bezeichnung D	Désignation F	Description GB	Descrizione I	Benevnelse N
1	AC-162-141-3000	1	Deckel	Couvercle	Cover	Coperchio	Deksel
2	HW-010-007z	1	Scheibe	Rondelle	Washer	Rondella	Skive
3	HW-050-007z	2	Scheibe	Rondelle	Washer	Rondella	Skive
4	HO-020-082z	1	Sechskantschraube	Vis à six pans	Bolt	Vite esagonale	Sekskantskrue
5	AC-162-091	1	Kugelmesserkopf kpl.	Tête à rotule cpl.	Cutter bar head cpl.	Testina sferica lama cpl.	Knivhode kpl.
6	HU-030-030	1	Seeger-L-Ring	Bague de sûreté	Circlip	Anello Seeger L	Låsering
7	AZ-004-010	1	Mitnehmer für Mähmesser	Entraîneur pour couteau	Drive pin for mowing knife	Trascinatore per lama	Medbringer for knivstang
8	KC-001-002	1	Kugelmesserkopf	Tête à rotule	Cutter bar head	Testina sferica lama	Knivhode
9	HJ-012-005	1	Dichtungskappe	Bouchon	Sealing cap	Coperchio tenuta	Støvkappe
10	AZ-005-015	1	Tragzapfen	Tourillon d'arbre	Carrying pivot	Perno trascinamento	Bjelketapp
10 a	KD-003-023	1	Aufkleber	Autocollant	Label	Autoadesivo	Dekal
11	HL-002-026	1	V-Ring	Bague	Ring	Anello	Ring
12	HJ-051-005	1	Buchse	Coussinet	Bush	Boccola	Foring
13	HJ-051-006	2	Buchse	Coussinet	Bush	Boccola	Foring
14	AC-161-102-3000	1	Taumelgehäuse	Boîtier excentrique	Reeling-housing	Scatola eccentrico	Svinghus
14 a	KD-003-023	1	Aufkleber	Autocollant	Label	Autoadesivo	Dekal
15	KE-001-001z	2	Schmiernippel	Graisneur	Grease nipple	Ingrassatore	Smørnippel
16	DV-261-001	1	Buchse	Coussinet	Bush	Boccola	Foring
17	AC-162-102	1	Gehäuse mit Silenbloc	Arbre avec silentbloc	Housing with silent bloc	Scatola con silentbloc	Hus med demper
18	HO-020-084z	8	Sechskantschraube	Vis à six pans	Bolt	Vite esagonale	Sekskantskrue
19	AC-160-102	2	Flansch kpl.	Flasque cpl.	Flange cpl.	Flangia cpl.	Flens kpl.
20	HA-030-046	2	Kugellager	Roulement à billes	Ball bearing	Cuscinetto a sfere	Kulelager
21	DX-004-008-9005	2	Flansch	Flasque	Flange	Flangia	Flens
22	HU-030-035	2	Seeger-L-Ring	Bague de sûreté	Circlip	Anello Seeger L	Låsering
23	HA-030-008	2	Kugellager	Roulement à billes	Ball bearing	Cuscinetto a sfere	Kulelager
24	DC-391-005	1	Taumelwelle (Kurzhub)	Arbre	Reeling-shaft	Albero obliquo	Eksenteraksel
25	HX-010-216	1	Spannstift	Goupille de serrage	Spring pin	Spina elastica	Spennstift
26	HX-010-271	1	Spannstift	Goupille de serrage	Spring pin	Spina elastica	Spennstift
27	AZ-001-335-9005	1	Keilriemenscheibe	Poulie	V-belt pulley	Puleggia	Kileremskive
28	HK-001-002	6	Metallgummipuffer	Silentbloc	Silent bloc	Tampone gamma/metallo	Demper
29	HO-010-152z	2	Sechskantschraube	Vis à six pans	Bolt	Vite esagonale	Sekskantskrue
30	HT-010-013z	2	Federling	Bague de ressort	Spring washer	Anello elastico	Sprengskive
31	EB-390-001	1	Gewicht (Zusatzausstatt.)	Poids (Accessoire)	Weight (Appurtenances)	Zavorra (gli accessori)	Vekt (Ekstraustyr)
32	HW-060-007z	2	Scheibe	Rondelle	Washer	Rondella	Skive
33	HO-010-095z	2	Sechskantschraube	Vis à six pans	Bolt	Vite esagonale	Sekskantskrue
34	HI-020-001z	1	Druckfeder	Ressort de pression	Compression spring	Molla di compressione	Fjær
35	HR-010-005z	7	Sechskantmutter	Ecaou à six pans	Hexagon nut	Dado esagonale	Sekskantmutter
36	HJ-010-012	1	Kugelgriff	Pommeau	Ball grip	Pomello	Kule
37	AC-161-144z	1	Sperr	Barrière	Arrestor	Bloccaggio	Lås
38	HT-010-008z	16	Federling	Bague de ressort	Spring washer	Anello elastico	Sprengskive
39	HO-026-084z	2	Sechskantschraube	Vis à six pans	Bolt	Vite esagonale	Sekskantskrue
40	DA-181-009-9005	1	Abweiser	Défecteur	Repeller	Spartierba	Avviser
41	HK-001-003	2	Silenbloc	Silentbloc	Silent bloc	Silentbloc	Demper



Vor Inbetriebnahme Bedienungsanleitung und Sicherheitshinweise
durchlesen und beachten
Before running the equipment read the owners manual and follow
the Safety Instructions
Avant mise en marche lisez et regardez attentivement les
Instructions d'Entretien



Nur Spezialkeilriemen vom Hersteller verwenden!
Use only the special V-belt of the manufacturer!
Appliquez seulement les courrois spéciaux du fabricant!

Pos.-Nr. Rep. Pos. Pos. Bilde-Nr.	Bestellnummer Référence Article number Nr. codice Bestillings-Nr.	Anzahl Qté. Quant. Q.tà Antall	Bezeichnung D	Désignation F	Description GB	Descrizione I	Benevnelse N
1	AB-051-140	1	Halter	Support	Stud	Supporto	Holder
1 a	KD-003-003	1	Aufkleber	Autocollant	Lable	Autoadesivo	Dekal
1 b	KD-003-053	1	Aufkleber	Autocollant	Lable	Autoadesivo	Dekal
2	HJ-010-010	1	PVC-Handgriff	Poignée	PVC-grip	Manopola PVC	Handtak
3	AZ-010-011z	1	Knebelschraube	Vis à garrat	Wrenchgrip	Vite con testa a spina	Skru
4	HW-010-011z	1	Scheibe	Rondelle	Washer	Rondella	Skive
5	HW-020-009z	2	Scheibe	Rondelle	Washer	Rondella	Skive
7	HR-010-004z	2	Sechskantmutter	Ecrou à six pans	Hexagon nut	Dado esagonale	Sekskantmutter
8	HT-010-006z	2	Federring	Bague de ressort	Spring washer	Anello elastico	Sprengskive
9	HO-032-054z	2	Flachrundschrabe	Vis à tête bombée	Cut head bolt	Vite testa tonda	Flatrundskru
10	AF-040-144z	2	Niederhalter kurz	Guide courte	Guide short	Premicinghia corto	Føring
11	HW-060-007z	4	Scheibe	Rondelle	Washer	Rondella	Skive
12	HT-010-008z	5	Federring	Bague de ressort	Spring washer	Anello elastico	Sprengskive
13	HO-020-082z	5	Sechskantschraube	Vis à six pans	Bolt	Vite esagonale	Sekskantskru
14	AZ-001-185-9005	1	Keilriemenscheibe	Poulie	V-belt pulley	Puleggia	Kileremskive
15	HB-020-267	1	Spezial-Keilriemen	Courroie spéciale	Special V-belt	Cinghia speciale	Kilerem spesial
16	AB-051-141-3000	1	Keilriemenschutz	Carter de protection	V-belt cover	Protezione cinghia	Kileremsdeksel
16 a	KD-003-050	1	Aufkleber	Autocollant	Lable	Autoadesivo	Dekal
18	AZ-003-016	1	Spannarm	Bras de serrage	Coupling bar	Braccio tenditore	Spennarm
19	HW-020-011z	1	Scheibe	Rondelle	Washer	Rondella	Skive
20	HZ-010-092z	1	Splint	Goupille	Cotter pin	Copiglia	Splint
21	HI-010-004-9005	1	Zugfeder	Ressort de traction	Extension spring	Molla di trazione	Fjær
22	AZ-002-006	1	Spannrolle	Galet tendeur	Tensioning pulley	Rullo tenditore	Strammerull
23	AZ-002-005	1	Spannrolle	Galet tendeur	Tensioning pulley	Rullo tenditore	Strammerull
24	HR-010-006z	2	Sechskantmutter	Ecrou à six pans	Hexagon nut	Dado esagonale	Sekskantmutter
25	AZ-013-006z	1	Ansteckbolzen	Broche	Coupling pin	Perno di fissaggio	Bolt
26	DS-311-004z	1	Klemmstück, lang	Bride long	Clamping piece long	Partic. di bloccaggio lungo	Klemmstykke
27	HX-010-147	1	Spannsiff	Goupille de serrage	Spring pin	Spina elastica	Spennstift
28	DS-311-003z	1	Klemmstück, kurz	Bride courte	Clamping piece short	Partic. di bloccaggio corto	Klemmstykke
29	KP-002-001	400 ml	Farbsprühdose, rot	Bombe de peinture, rouge	Spray paint tin, red	Vernice spray da ritocco, rosso	Sprayboks, rød
29	KP-002-002	400 ml	Farbsprühdose, weiß	Bombe de peinture, blanche	Spray paint tin, white	Vernice spray da ritocco, bianco	Sprayboks, hvit
29	KP-002-004	400 ml	Farbsprühdose, schwarz	Bombe de peinture, noire	Spray paint tin, black	Vernice spray da ritocco, nero	Sprayboks, sort

EG-Konformitätserklärung

entsprechend der EG-Richtlinie 89/392/EWG

Wir,

Julius Tielbürger GmbH & Co. KG, Maschinenfabrik, Postdamm 12, D-32351 Stemwede-Oppenwehe

erklären in alleiniger Verantwortung, daß das Produkt

Mähantrieb für HONDA F 610/F 660

ob Serien-Nr.: AB-051-230TS/HI-1313

auf das sich diese Erklärung bezieht, den einschlägigen grundlegenden Sicherheits- und Gesundheitsanforderungen der EG-Richtlinie 89/392/EWG entspricht. Zur sachgerechten Umsetzung der in den EG-Richtlinien genannten Sicherheits- und Gesundheitsanforderungen wurden folgende Normen und technische Spezifikationen herangezogen: DIN 31001-1, EN 292-1-2. Achtung: Wir weisen darauf hin, daß der Mähantrieb nur mit folgenden Mähbalken ausgerüstet werden darf: IG-001-001, IG-001-002, IG-001-003, IG-001-004, IG-014-002, IG-015-002, IG-015-004, IG-015-005, IG-015-006. Wir weisen darauf hin, daß die Inbetriebnahme so lange untersagt ist, bis festgestellt wurde, daß die Maschine, in die dieses Produkt eingebaut wird, den Bestimmungen der ihr zugrundeliegenden Richtlinien entspricht.

Déclaration de conformité pour la CEE

conforme à la directive de la CEE 89/392/CEE

Nous,

Julius Tielbürger GmbH & Co. KG, Maschinenfabrik, Postdamm 12, D-32351 Stemwede-Oppenwehe

déclarons sous notre seule responsabilité que le produit

Engrenage de coupe pour HONDA F 610/F 660

de no. de serie: AB-051-230TS/HI-1313

faisant l'objet de la déclaration est conforme aux prescriptions fondamentales en matière de sécurité et de santé stipulées dans la Directive de la CEE 89/392/CEE. Pour mettre en pratique dans les règles de l'art les prescriptions en matière de sécurité et de santé stipulées dans le Directives de la CEE, il a été tenu compte des normes et des spécifications techniques suivantes: DIN 31001-1, EN 292-1-2. Attention: Nous attirons votre attention sur le fait que l'engrenage de coupe ne doit être équipé qu'avec les barres de coupe suivantes IG-001-001, IG-001-002, IG-001-003, IG-001-004, IG-014-002, IG-015-002, IG-015-004, IG-015-005, IG-015-006. Attention: Nous attirons votre attention sur le fait que la mise en service est interdite jusqu'à ce que l'on ait vérifié que la machine, dans laquelle ce produit est monté, réponde aux dispositions des directives concernées.

EC Certificate of Conformity

conforming to EEC Directives 89/392

We,

Julius Tielbürger GmbH & Co. KG, Maschinenfabrik, Postdamm 12, D-32351 Stemwede-Oppenwehe

declare in sole responsibility, that the product

Sickle bar mower attachment for HONDA F 610/F 660

from series-number: AB-051-230TS/HI-1313

to which this certificate applies, conforms to the basic safety and health requirements to EEC Directives 89/392. To effect correct application of the safety and health requirements stated in the EEC Directives, the following standards and technical specifications were consulted: DIN 31001-1, EN 292-1-2. Attention: Please note, that the sickle bar mower attachment may be used only with the cutterbars, mentioned below: IG-001-001, IG-001-002, IG-001-003, IG-001-004, IG-014-002, IG-015-002, IG-015-004, IG-015-005, IG-015-006. Attention: Please note, that it is restricted to run the machine, until it is certain, that the machine in which this product is adapted conforms with the correlative rules.

Certificato di conformità comunitario

rispondente alla normativa CEE 89/392/CEE

Noi,

Julius Tielbürger GmbH & Co. KG, Maschinenfabrik, Postdamm 12, D-32351 Stemwede-Oppenwehe

dichiariamo sotto la nostra piena responsabilità che il prodotto

Movimento barra per HONDA F 610/F 660

da macchina nr.: AB-051-230TS/HI-1313

cui la presente dichiarazione si riferisce, risponde alla normativa CEE/89/392 in materia di sicurezza e sanità. Per un'opportuno riscontro nell'ambito della normativa CEE delle norme di sicurezza e sanitarie sopra citate, sono state consultate le seguenti norme e specifiche tecniche: DIN 31001-1, EN 292-1-2. Osservazione: Facciamo presente che il movimento barra può essere allestito solo con le seguenti barre: IG-001-001, IG-001-002, IG-001-003, IG-001-004, IG-014-002, IG-015-002, IG-015-004, IG-015-005, IG-015-006. Attenzione: Facciamo presente che è vietata la messa in funzione del prodotto, prima che la macchina, sulla quale esso verrà montato, sia conforme alle relative disposizioni della direttiva.

EF-konformitetserklæring

tilsvor EF-retningslinje 89/392/EWG

Vi,

Julius Tielbürger GmbH & Co. KG, Maschinenfabrik, Postdamm 12, D-32351 Stemwede-Oppenwehe

erklærer i alenehavende ansvar, at produktet

Knivdrift for HONDA F 610/F 660

fra maskinnr.: AB-051-230TS/HI-1313

som denne erklæringen dreier seg om, oppfyller de vedkommende grunnleggende sikkerhets- og sunnhetkrav i EF-retningslinjen 89/392/EWG. For saklig riktig omsetning av sikkerhets- og sunnhetkravene som er oppført i EF-retningslinjene ble følgende normer og tekniske spesifikasjoner benyttet: DIN 31001-1, EN 292-1-2. OBS: Vi vil henvisse til at sløttesnuten kun kan brukes med følgende knivbjelke: IG-001-001, IG-001-002, IG-001-003, IG-014-002, IG-015-002, IG-015-004, IG-015-005, IG-015-006. Merk: Vi gjør oppmerksom på at det ikke er tillatt å ta i bruk dette produktet før det er fastslått at produktet tilfredsstillende bestemmelsene i regelverket.

Stemwede, 24.01.1995

Julius Tielbürger
GmbH & Co. KG